

СОГЛАСОВАНО

Министр образования  
Новосибирской области

С.В. Федорчук

" 22 " 05 2020 г.

**Предложения по приему граждан для обучения по очной форме за счет средств физических и (или) юридических лиц по программам среднего профессионального образования, предусмотренным контрольными цифрами приема в 2020/2021 учебном году**

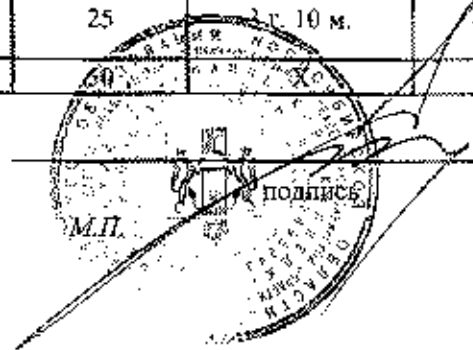
государственное бюджетное профессиональное образовательное учреждение Новосибирской области "Сибирский геофизический колледж"  
(полное наименование государственного профессионального образовательного учреждения)

Код	Наименование специальности	человек					
		Очно обучение					
		по уровню образования					
		основное общее образование			среднее общее образование		
Численность студентов, чел.	Срок обучения (освоения образовательной программы)	Стоимость обучения 1-го студента в год, руб.	Численность студентов, чел.	Срок обучения (освоения образовательной программы)	Стоимость обучения 1-го студента в год, руб.		
21.02.12	Технология и техника разведки месторождений полезных ископаемых	25	3 г. 10 м.	40 000	X	X	X
21.02.13	Геологическая съемка, поиски и разведка месторождений полезных ископаемых	25	3 г. 10 м.	40 000	X	X	X
ВСЕГО:				X		X	X

Руководитель образовательного учреждения

Исполнитель:

Зам. директора по УПР Неволина Е.В. 378-88-02 (внутр. 103)



Лысенко С.А.

расшифровка подписи

Handwritten signatures of the director and deputy director.

СОГЛАСОВАНО

Министр образования  
Новосибирской области

С.В. Федорчук

2020 г.

Предложения по приему граждан для обучения по заочной (очно-заочной) форме за счет средств физических и (или) юридических лиц по программам среднего профессионального образования, предусмотренным контрольными цифрами приема в 2020/2021 учебном году

государственное бюджетное профессиональное образовательное учреждение Новосибирской области "Сибирский геофизический колледж"

(полное наименование государственного профессионального образовательного учреждения)

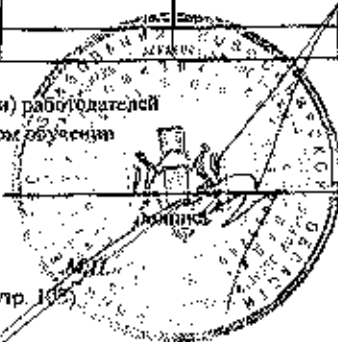
человек

Код	Наименование специальности	Заочное, очно-заочное (вечернее) обучение									
		на уровне образования									
		основное общее образование					среднее общее образование				
		Планируемая численность студентов, чел.	в том числе численность выпускников		Срок обучения (основная образовательная программа)	Стоимость обучения 1-го студента в год, руб.	Планируемая численность студентов, чел.	в том числе численность выпускников		Срок обучения (основная образовательная программа)	Стоимость обучения 1-го студента в год, руб.
которым работодатели гарантируют трудоустройство*	обучение которых будет осуществляться по договорам о целевом обучении**		которым работодатели гарантируют трудоустройство*	обучение которых будет осуществляться по договорам о целевом обучении**							
21.02.11	Геофизические методы поиска и разведки месторождений полезных ископаемых	x	x	x	x	x	25	25	0	3 г. 10 м.	25 000,00
21.02.12	Технология и техника разведки месторождений полезных ископаемых	x	x	x	x	x	25	25	0	3 г. 10 м.	25 000,00
ВСЕГО:							25		0		

\* приложить гарантийные письма (письменные заявки) работодателей

\*\* приложить договоры (письменные договоры) о целевом обучении

Руководитель образовательного учреждения



Лысенко С.А.

расшифровка личности

Исполнитель:

Зам. директора по УПР Певолкина Е.В. 378-88-02 (плучр. 105)